



Código

CML120 / CML160

Serie /  
Modelo

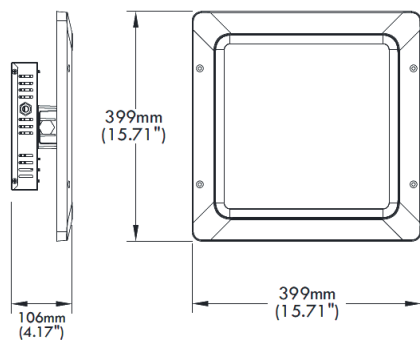
SHINE E

Marca

FORLIGHTING PREMIUM

**SHINE**  
By Forlighting

**E**



## Luminarias SERIE SHINE E.

La serie SHINE E emplea tecnología exclusiva, instalación innovadora que se adapta perfectamente para iluminación de estaciones de servicio. Apariencia delgada con diseño especial para empotrar. Sistema LED de alto flujo. Óptica extensiva, ideal para iluminación de grandes espacios. Se emplean los LEDs y equipos de marcas líderes para garantizar cero mantenimiento. Supresor de picos 10kV. Garantía de 10 años.

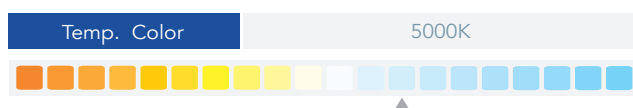


## Especificaciones

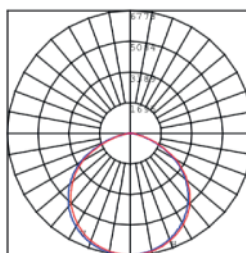
Material	Aluminio / Vidrio Templado
Montaje	Empotrar
Acabado	Blanco
Tecnología	LED NICHIA
Óptica	Simétrica
Potencia	120W / 160W

Eficiencia Luminosa	155 lm/w
Equipo	Driver <b>PHILIPS</b> 120-277V
Fact. Potencia	< 0.95
Dist. Armónicas	< 20
Horas de vida	100,000 Hrs.

## Simbología



## Fotometría



## Configuración Luminaria

1	Modelo	2	Montaje	3	Óptica	4	Temp. Color	5	Acabado
	CML120		E		T5X		50K		WH
	CML160								

### Ejemplo de Código:

CML160	E	T5X	50K	WH
1	2	3	4	5



@FORLIGHTINGMX



**Corporativo**  
Calle Camino a La Calerilla # 426-A. Col. Santa María Tequepexpan, Tlaquepaque, Jalisco. C.P. 45601  
Teléfonos:  
Lada sin costo: 800-710-761433, 3646-6400,  
33 3646-6272, 33 1188-1019, 33 1188-1022  
info@forlighting.com.mx

**Oficinas CDMX**  
Colina de Mocusari # 5 Col. Boulevares, Naucalpan, Estado de México. C.P. 53140  
Teléfonos:  
55 5360-2137, 55 5360-1675  
sucursalmexicodf@forlighting.com.mx

**CEDIS Monterrey**  
Carretera Monterrey – Saltillo # 1204 Bodega 2, Santa Catarina, Nuevo León. C.P. 66350  
Teléfonos:  
81 1909-5350  
sucursalmonterrey@forlighting.com.mx

**CEDIS Mérida**  
Periférico Poniente Km. 41.5 Tablaje Catastral #18756 Bodega 2 Mérida, Yucatán. C.P. 97314  
Teléfonos: 99 9401-3035, 99 9401-3034  
sucursalmerida@forlighting.com.mx

**CEDIS Hermosillo**  
Av. José María Mendoza No.101-E, Esq. con Blvd. Agustín Gomez del Campo Col El Llano, C.P. 83210, Hermosillo, Sonora  
Teléfonos:  
66 2284-5121, 66 2118-0199 , 66 2118-0194  
sucursalhermosillo@forlighting.com.mx